

HYLDESPJÆLDET.  
Lodret snit i dæk ved gavl.

MAAL	1:5
ATO	74.11.01
TEGN.	/EST
GODK.	

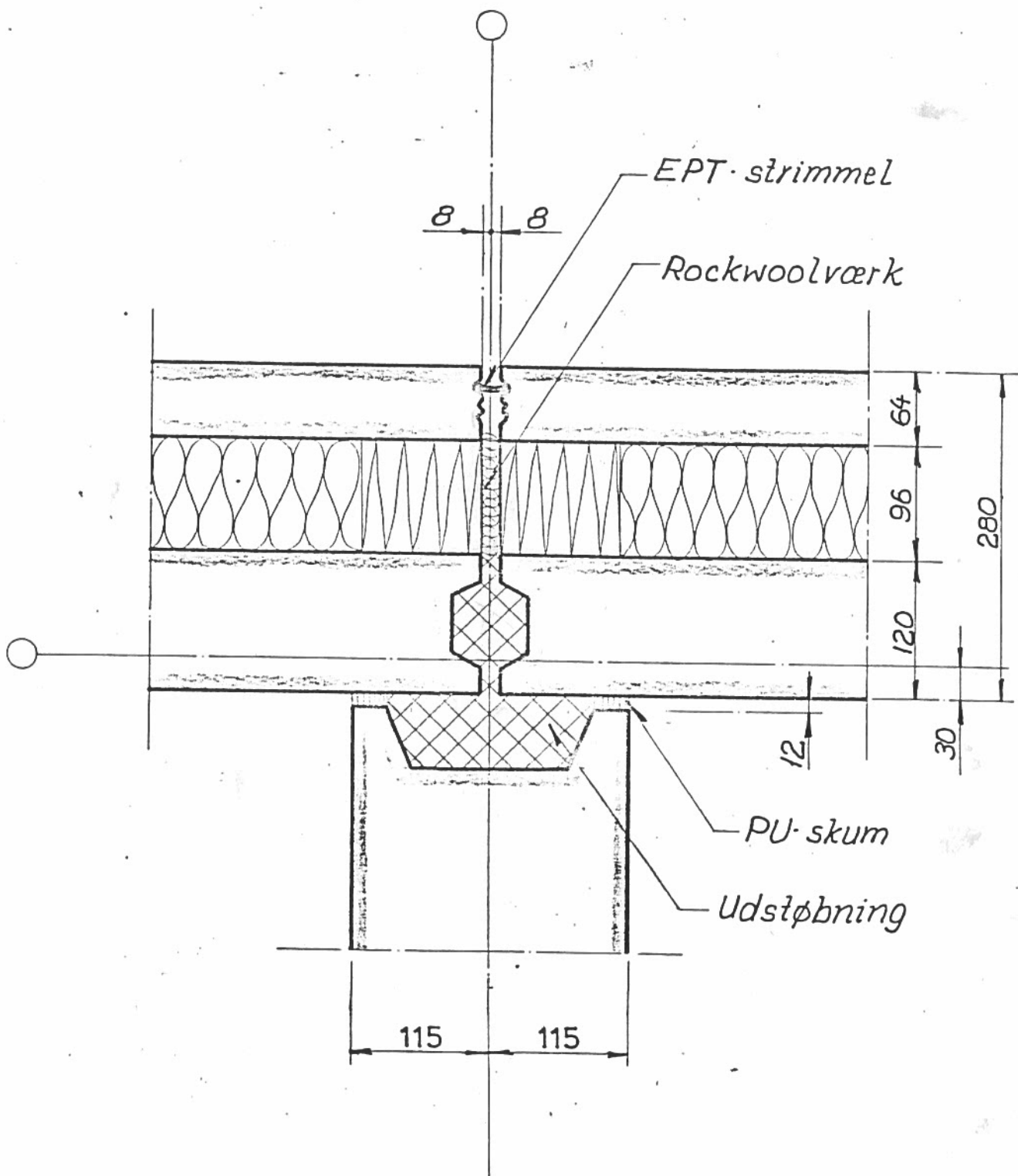
LARSEN & NIELSEN CONSTRUCTOR A/S



OTTILIAVEJ 1, 2500 KØBENHAVN VALBY

SAG NR. 4301

TGN NR. 11601



Hyldebjælde  
 Vandret snit i facadesamling ved lejlighedsskel

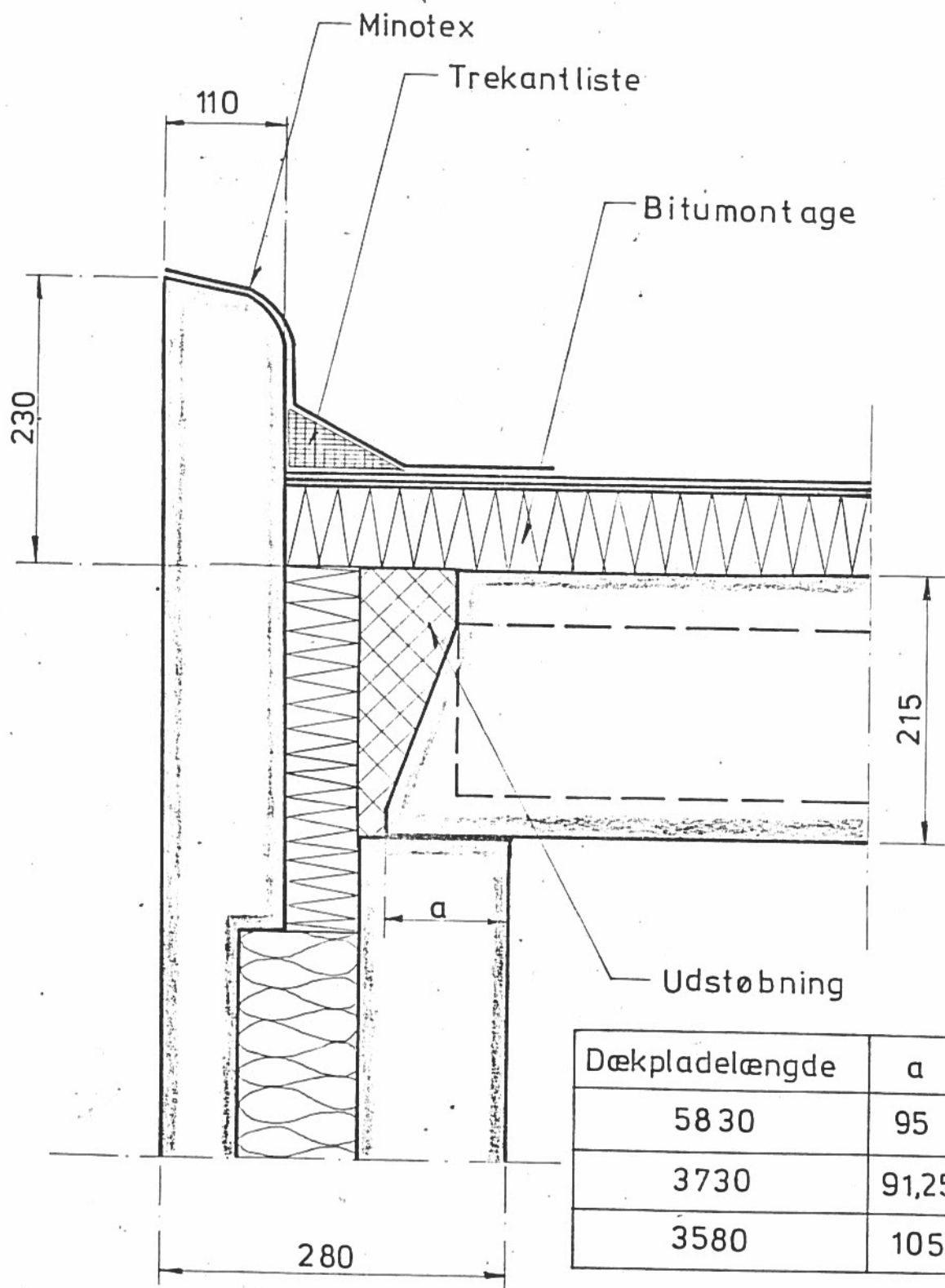
MAAL	1:5
DATO	74.11.01.
TEGN.	/fwl
GODK.	

LARSEN & NIELSEN CONSTRUCTOR A/S



OTTILIAVEJ 1, 2500 KØBENHAVN VALBY

SAG NR.	4301
TGN. NR.	23501



HYLDESPJÆLDET  
Lodret snit i dæk og facade v. tag

MAAL 1:5  
DATO 74.11.01  
TEGN. /EST  
GODK.

LARSEN & NIELSEN CONSTRUCTOR A/S



OTTILIAVEJ 1, 2500 KØBENHAVN VALBY

SAG NR. 4301

TGN NR. 11502